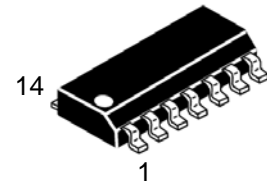


概述:

本电路为高性能、具有四个独立的运算放大器，内含相位补偿电路，适用于收录机和音调系统作音调均衡网络，也用于其他场合。

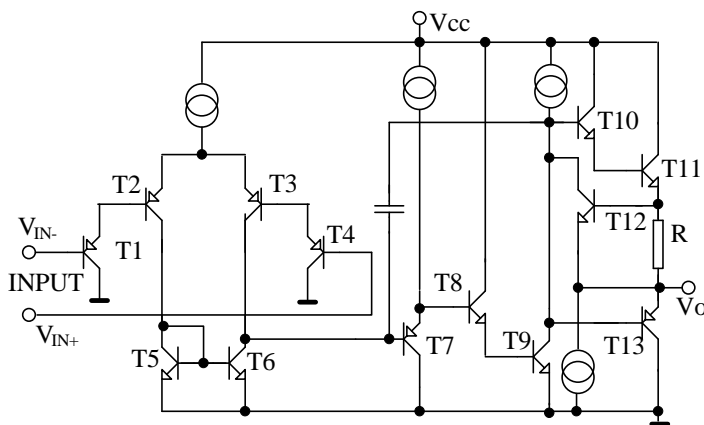
主要特点:

- 无需外接相位补偿电路
- 电源电压范围宽：单电源时， $V_{CC}=3\sim 20V$ ，双电源时， $V_{CC}=\pm 1.5V\sim 10V$
- 功耗电流小： $I_{CC}=0.6mA$ （典型）（ $R_L=\infty$ ）
- 输入电压范围可接近地电平



SOP14

内部电路图



原理简介

LM324S由四个完全相同的运算放大器组成，单元电路如图所示，其工作原理简要说明如下：输入信号加到 T_1 、 T_4 基极，经差分放大后； T_8 、 T_9 于复合放大构成中间级；输出级由 $T_{10}\sim T_{13}$ 组成。其中 T_{12} 为保护管，当输出电流过大时， R 上压降增大使 T_{12} 饱和导通， T_{12} 集电极电位下降，接近 $1/2V_{CC}$ ，使得推挽管 T_{10} 、 T_{11} 和 T_{13} 截止，从而起到保护作用。电容 C 为相位补偿电容。

引出端功能符号

引出端序号	功能	符号	引出端序号	功能	符号
1	输出 1	OUT ₁	8	输出 3	OUT ₃
2	反向输入 1	IN ⁻ (1)	9	反向输入 3	IN ⁻ (3)
3	正向输入 1	IN ⁺ (2)	10	正向输入 3	IN ⁺ (3)
4	电源	V _{CC}	11	地	GND
5	正向输入 2	IN ⁺ (2)	12	正向输入 4	IN ⁺ (4)
6	反向输入 2	IN ⁻ (2)	13	反向输入 4	IN ⁻ (4)
7	输出 2	OUT ₂	14	输出 4	OUT ₄

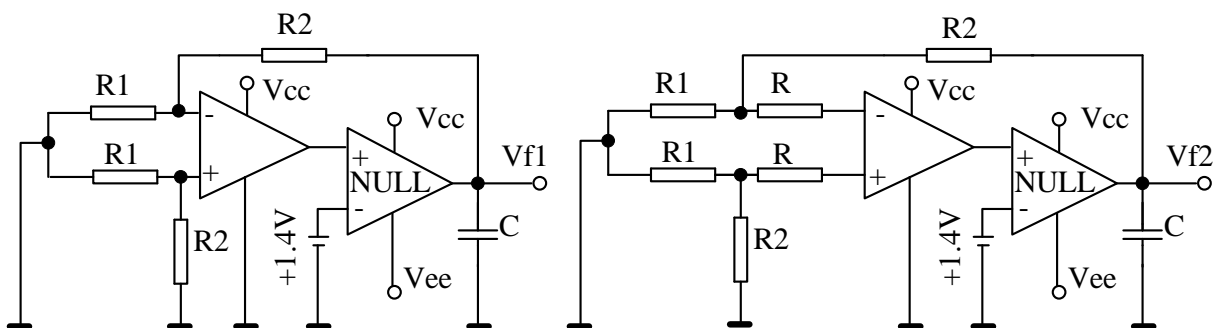
极限值 (绝对最大额定值, 若无其它规定, $T_{amb}=25^{\circ}\text{C}$)

参数	符号	测试条件	额定值	单位
电源电压	V_{CC}		24	V
差动输入电压	V_{ID}		24	V
最大输入电压	V_{IN}		-0.3~24	V
允许功耗	P_D		400	mW
工作温度	T_{opr}		0~+70	$^{\circ}\text{C}$
贮存温度	T_{stg}		-55~+125	$^{\circ}\text{C}$

电特性 (若无其它规定, $V_{CC}=5\text{V}$, $T_{amb}=25^{\circ}\text{C}$)

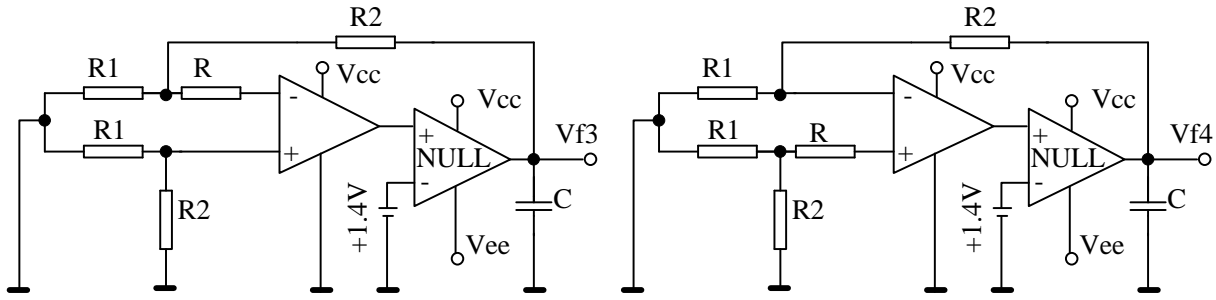
参数	符号	测试条件	最小值	典型值	最大值	单位
失调输入电压	V_{IO}	$V_{CC}=5\text{V}, V_o=1.4\text{V}$	-5		5	mV
输入失调电流	I_{IO}	$V_{CC}=5\text{V}, V_o=1.4\text{V}$			100	nA
输入偏置电流	I_{BA}	$V_{CC}=5\text{V}, V_o=1.4\text{V}$			250	nA
共模输入电压范围	V_{ICM}		0		$V_{CC}-1.5$	V
共模抑制比	K_{CMR}	$V_{CC}=15\text{V}, V_o=1.4\text{V}$	65			dB
强信号电压增益	G_V	$V_{CC}=15\text{V}, R_L \geq 2\text{ k}\Omega$	65			
输出电压范围	V_o		0		$V_{CC}-1.5$	V
电源纹波抑制比	$PSRR$	$V_{CC}=5\sim 24\text{V}, V_o=1.4\text{V}$	67			dB
通道分离	C_s	$f=1\text{kHz}\sim 20\text{kHz}$		120		dB
消耗电流 (1)	I_{CC}	$V_{CC}=3\text{V}$	0.2		2	mA
消耗电流 (2)	I_{CC}	$V_{CC}=20\text{V}$	0.3		3	mA
输出电流 (1)	I_o	$V_{CC}=15\text{V}, V_o=2\text{V}$ $V_{in}^+=1\text{V}, V_{in}^-=0\text{V}$	20			mA
输出电流 (2)	I_o	$V_{CC}=15\text{V}, V_o=2\text{V}$ $V_{in}^+=0\text{V}, V_{in}^-=1\text{V}$	10			mA

测试原理图 (注: NULL 指零放大器)



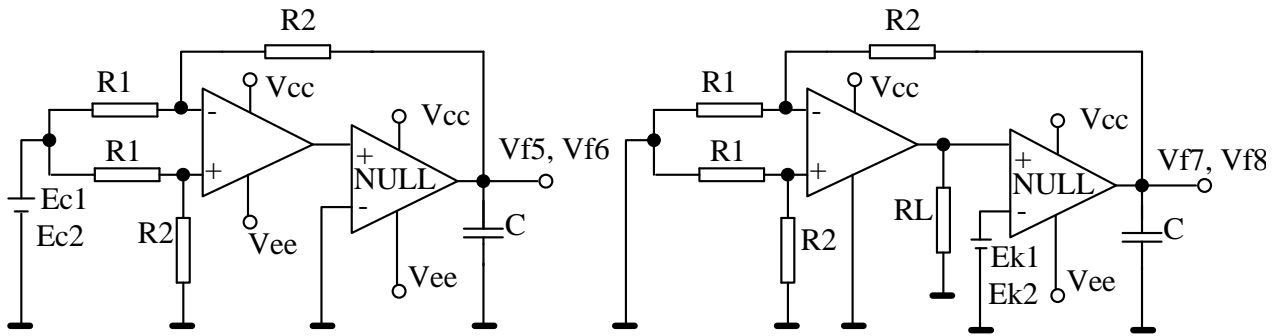
$V_{io} = V_{f1} / (1 + R_2/R_1)$
输入失调电压 V_{io} 测试图

$I_{io} = (V_{f2} - V_{f1}) / R (1 + R_2/R_1)$
输入失调电流 I_{io} 测试图



$$I_{BA} = (V_{f4} - V_{f3}) / 2R (1 + R_2/R_1)$$

输入偏置电流 I_{BA} 测试图

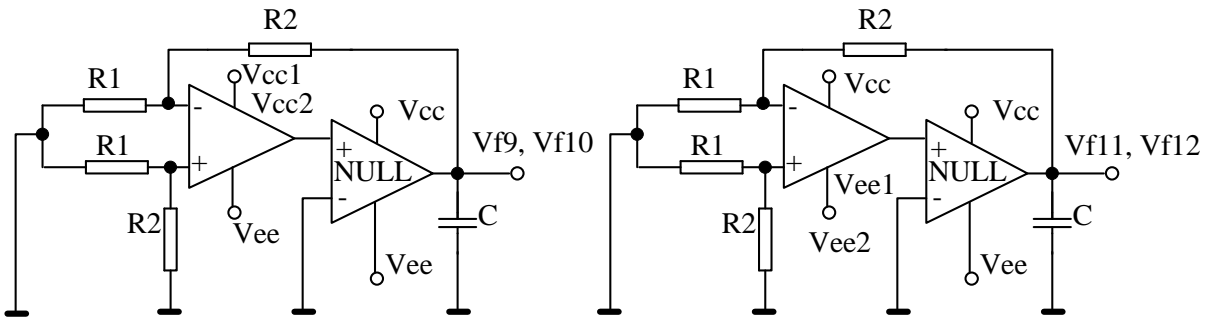


$$CMR = 20 \log \left| \frac{(E_{c1} - E_{c2}) (1 + R_2/R_1)}{(V_{f5} - V_{f6})} \right|$$

共模抑制比 CMR 及共模输入电压范围 V_{icm} 测试图

$$G_v = \frac{(E_{k1} - E_{k2}) (1 + R_2/R_1)}{(V_{f8} - V_{f7})}$$

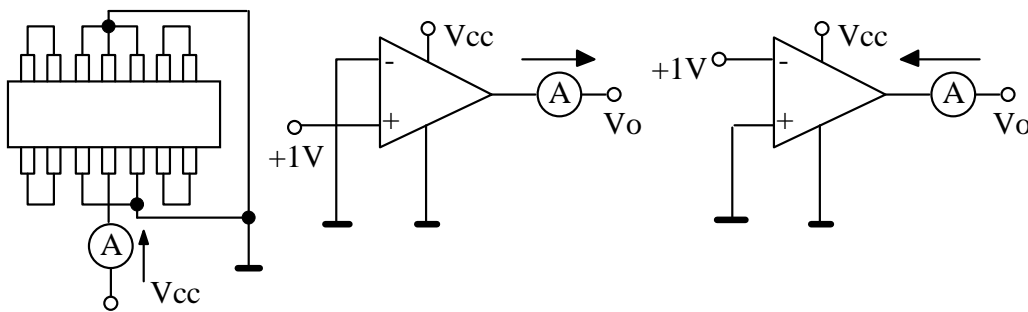
电压增益 G_v 测试图



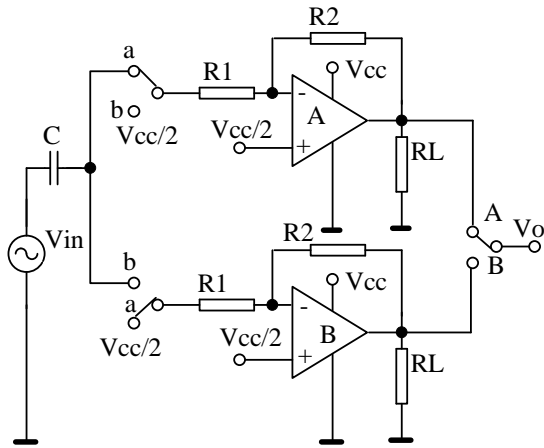
$$PSRR (+) = 20 \log \left| \frac{(V_{cc1} - V_{cc2}) (1 + R_2/R_1)}{(V_{f9} - V_{f10})} \right|$$

$$PSRR (-) = 20 \log \left| \frac{(V_{ee1} - V_{ee2}) (1 + R_2/R_1)}{(V_{f11} - V_{f12})} \right|$$

电源纹波抑制比 PSRR 测试图



消耗电流 I_{cc} 及输出电流 I_o 测试图

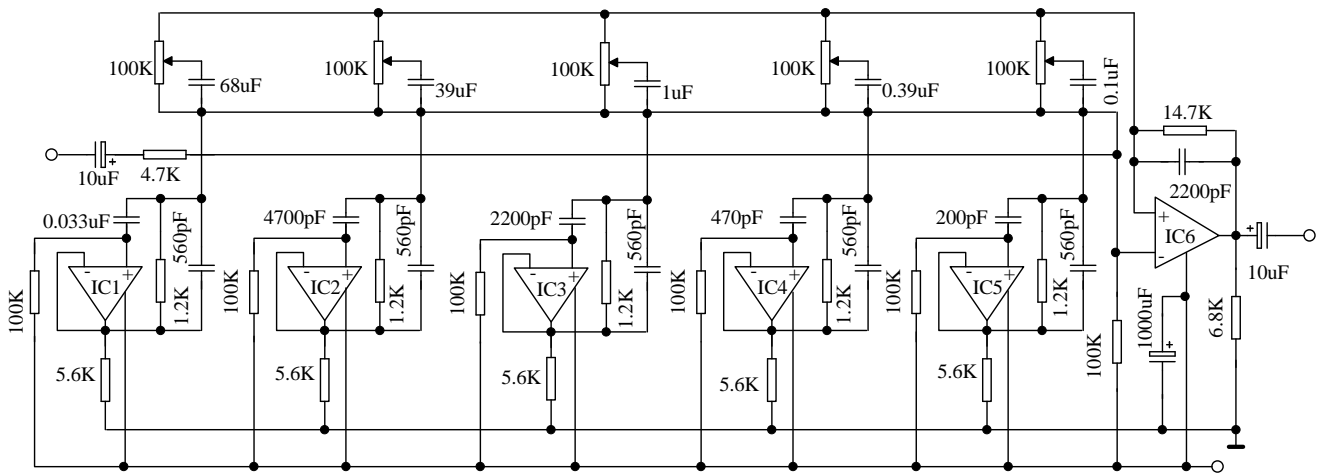


SW: A
 $C_s (A \rightarrow B) = 20 \log (R_2 * V_{OA}) / (R_1 * V_{OB})$

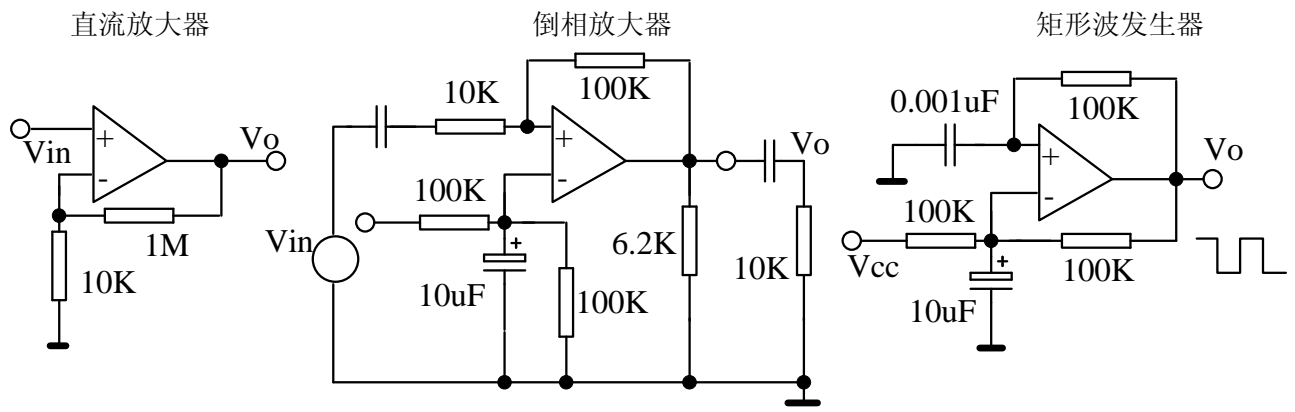
SW: B
 $C_s (B \rightarrow A) = 20 \log (R_2 * V_{OB}) / (R_1 * V_{OA})$

通道分离度 C_s 测试图

应用图



LM324 S用于五频率音调控制电路



的其它应用

特性曲线

